

Cuisine

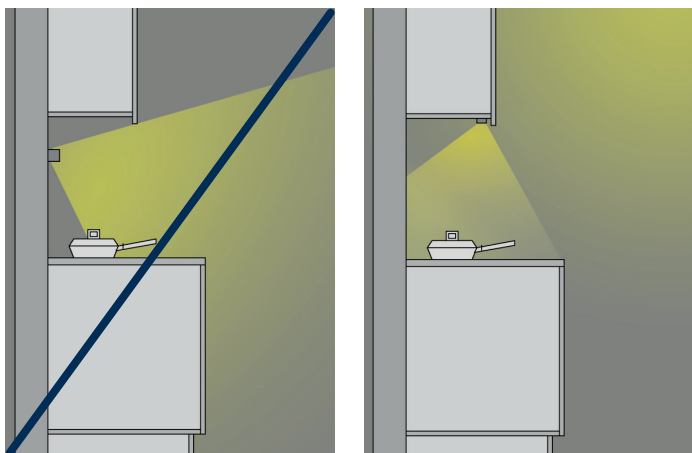
Aide-mémoire concernant l'éclairage adapté aux besoins des personnes âgées en situation de handicap visuel

La cuisine : lieu de travail et de séjour

Le temps que l'on passe à la cuisine est révélateur de son importance dans la vie quotidienne. Une optimisation de l'éclairage permet à la

fois d'améliorer l'autonomie des personnes malvoyantes et de réduire considérablement les risques d'accident.

Plan de travail avec armoires murales



Luminaire / emplacement inapproprié

Luminaire / emplacement approprié



Applique linéaire



Luminaire encastrée linéaire

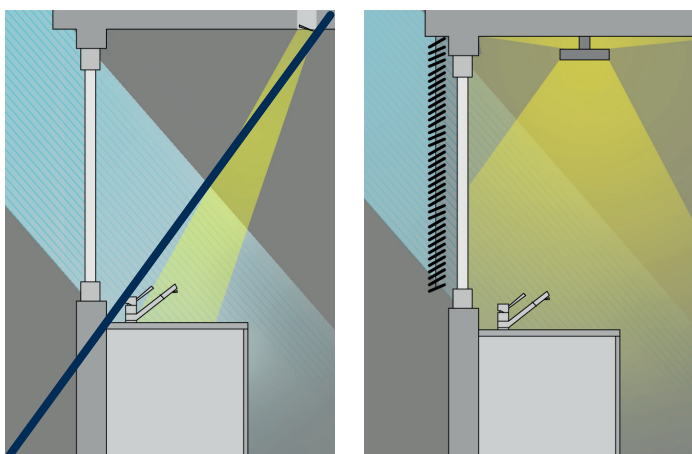
Caractéristiques et montage des luminaires adéquates

Profils lumineux linéaires à rayonnement diffus qui protègent bien de l'éblouissement et dont les points LED ne sont pas visibles. La surface lumineuse ne devrait pas être visible depuis une position assise.

Recommandations

Un éclairage de base de la pièce suffisant avec une lumière douce non éblouissante et un éclairage d'au moins 750 lux sur le plan de travail sont judicieux. Les réglettes montées sous les armoires doivent bien protéger de l'éblouissement vers l'avant et être positionnées le plus en avant possible. Il faut éviter les surfaces de travail réfléchissantes.

Plan de travail devant la fenêtre

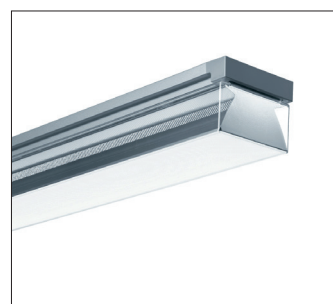


Luminaire / emplacement inapproprié

Luminaire / emplacement approprié



Suspension



Plafonnier

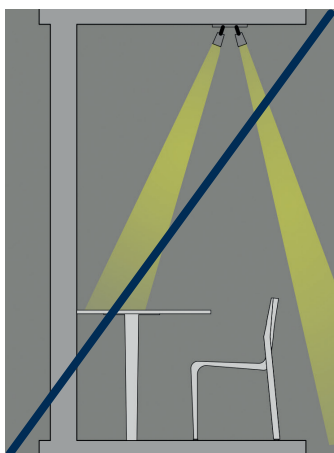
Caractéristiques et montage des luminaires adéquates

Luminaires allongées puissantes à diffusion directe et indirecte de la lumière, bonne protection contre l'éblouissement.

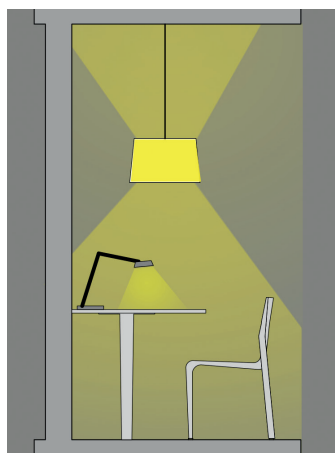
Recommandations

Un éclairage de base non éblouissant d'au moins 500 lux + lumière du jour sur le plan de travail. Les lampes à diffusion en grande partie indirecte de la lumière permettent un éclairage uniforme de la pièce (condition de base : plafond blanc). Des stores (réglables) doivent permettre de se protéger de l'éblouissement dû à la lumière naturelle entrant par les fenêtres.

Table de cuisine ou îlot central



Luminaire / emplacement inapproprié



Luminaire / emplacement approprié



Suspension ronde



Suspension linéaire

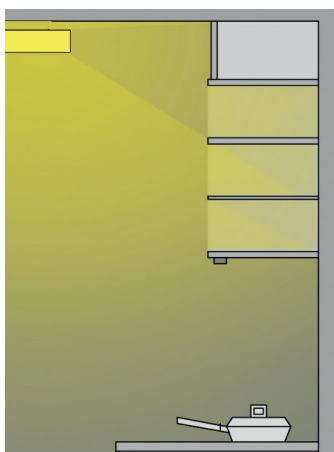
Caractéristiques des luminaires adéquates

Lampes rondes ou allongées à diffusion directe et indirecte de la lumière, équipées d'un cache à microprismes ou d'une grille anti-éblouissement. Exécution sous forme de suspension ou de pla-fonnier. Suivant le besoin de lumière, il faut ajouter une lampe de table.

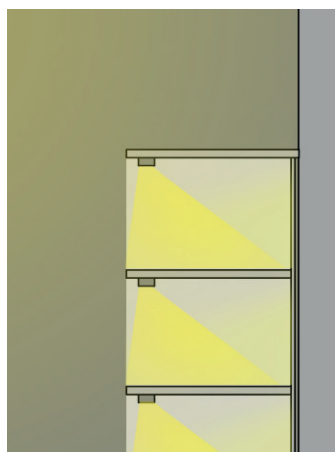
Recommandations

Un éclairage de base non éblouissant, direct et indirect, d'au moins 750 lux (table). Une lampe de table mobile assure l'éclairage supplémentaire nécessaire de 1000 à environ 5000 lux pour les travaux manuels de précision et la lecture.

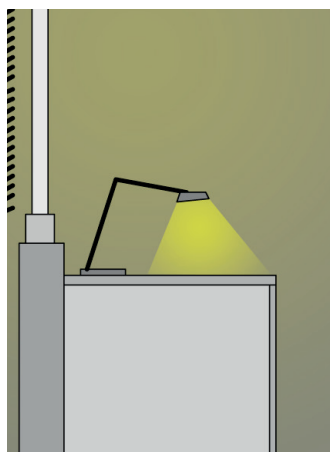
Emplacements et types de luminaires complémentaires



Armoire à provisions, éclairage vertical



Éclairage d'armoire intégré



Lampe d'appoint mobile



Plafonnier



Réglette à monter dans ou sous une armoire



Lampe de table à culot E27



Lampe de table LED

UCBAVEUGLES

Aide-mémoire version 2021-11, téléchargement d'autres aide-mémoire:

www.ucba.ch: rechercher « aide-mémoire éclairage »

© Union centrale suisse pour le bien des aveugles UCBA

Coordination dans le domaine de l'éclairage

Niederlenzer Kirchweg 1, CH-5600 Lenzburg

En collaboration avec Lichtbau GmbH, Lichtplanungen, Berne

Avec le soutien de: **SLG** Association suisse pour l'éclairage